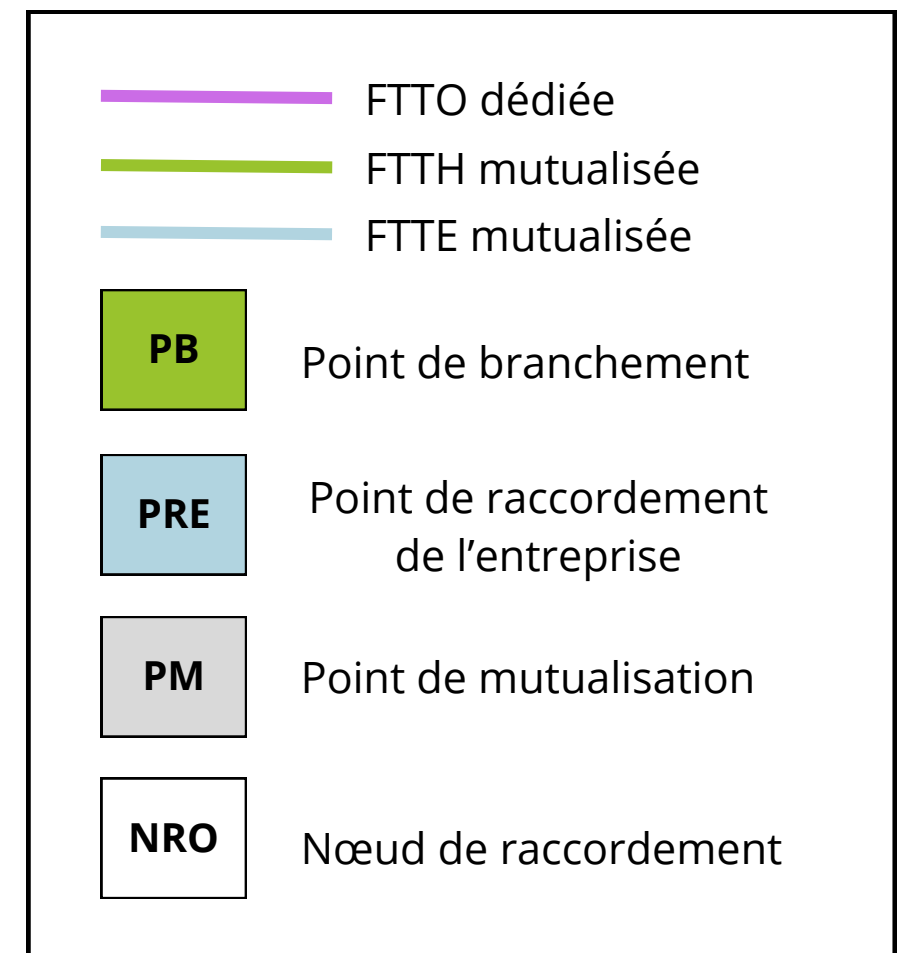
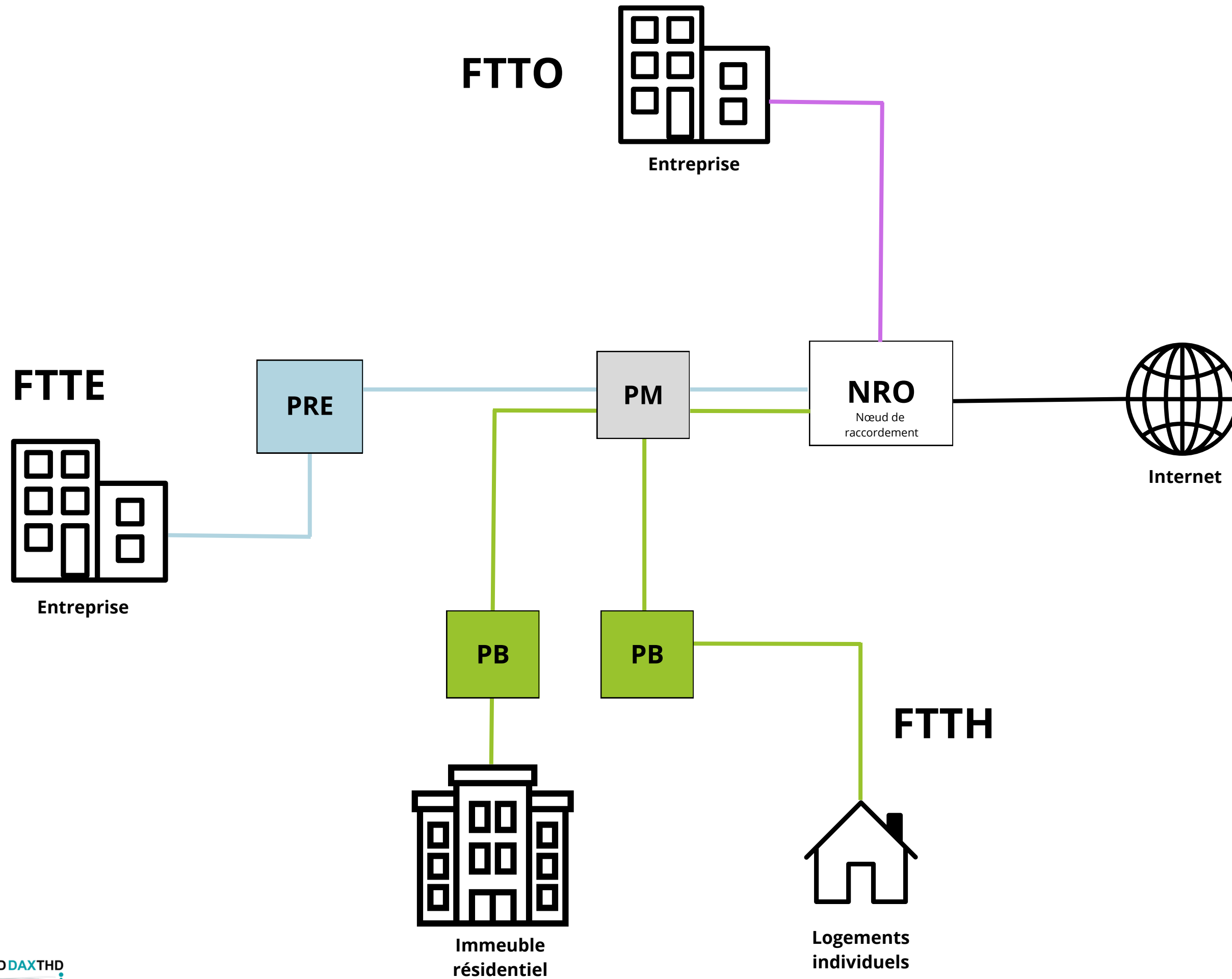


La fibre entreprise





Les différentes offres fibre pour entreprises disponibles

◆ **FttO (Fiber to the Office)**

Cette solution est conçue pour les entreprises ayant des besoins exigeants en matière de connectivité. Avec une fibre dédiée entièrement à l'entreprise, le FTTO garantit un haut rendement et une haute performance. Il est souvent accompagné de services privilégiés, comme des garanties de temps de rétablissement (GTR) en cas de panne et des installations sur mesure. Cette solution est idéale pour les grandes entreprises, les sites critiques ou les entreprises multi-sites.

◆ **FttE (Fiber to the Enterprise)**

Souvent considéré comme un compromis entre le FTTH et le FTTO, cette solution repose sur une architecture mutualisée avec un segment partagé du réseau. Il propose des services adaptés aux entreprises, comme une garantie de temps de rétablissement (GTR) et une meilleure qualité de service que la fibre grand public. Cette solution convient aux PME et aux entreprises ayant des besoins spécifiques en bande passante, sans exiger une connexion 100 % dédiée.

◆ **FttH / FttH pro (Fiber to the Home)**

Bien qu'initialement pensée pour les particuliers, une version professionnelle existe et mutualise les infrastructures utilisées par plusieurs clients. Elle offre des débits élevés mais sans garantie de performances, car la bande passante est partagée avec d'autres utilisateurs. C'est une solution économique pour les petites entreprises ou les entrepreneurs individuels dont les besoins ne nécessitent pas de services critiques ou dédiés.